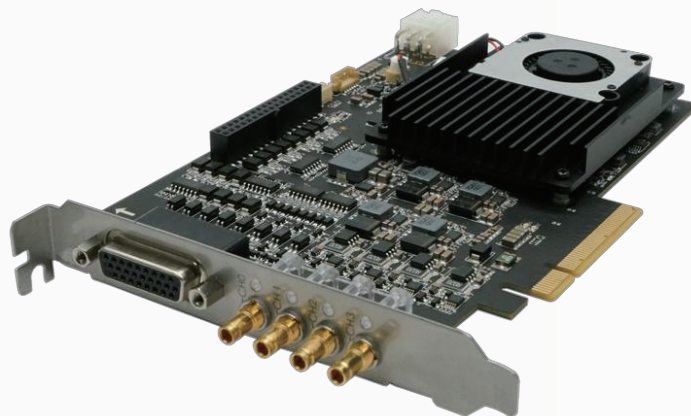


# LUSTER 凌云光

Since 1996

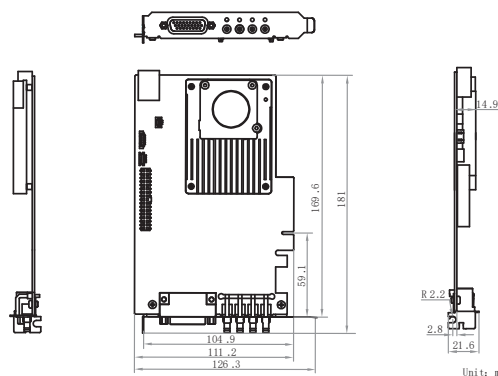


## PCIe-CXP6-01

- 4 通道 CXP-6 采集卡
- 单通道最高速率可到 6.25Gbps
- 支持 PoCXP，单通道最高可提供 13W

# PCIe-CXP6-01

PCIe-CXP6-01型号 CXP 采集卡支持CXP-6 协议,4 个 DIN 接口可与 1~4 台相机进行不同的连接组合,单个 DIN口最高可接入 6.25Gbps 的数据。



## 产品特性

- 支持 CXP-6 协议,单通道最高速率可到 6.25Gbps
- 支持 PoCXP,单通道最高可提供 13W
- 总线指示灯和通道指示灯实时反馈采集卡状态
- 提供 SDK,便于二次开发
- 遵循 GenIcam 标准
- 丰富的 I/O 接口,集成多路输入输出

## 技术参数

产品型号	PCIe-CXP6-01	通道指示灯	4 个
板载内存	4 GB DDR3-RAM	像素格式	Mono 8/10/12/16 Bayer 8/10/12/16; RGB 8
总线接口	PCI-E gen2 × 8	流通道	4 个
总线接口性能	3900 MB/s (峰值传输带宽) 3350 MB/s (持续传输带宽)	连接器	HD26 female, 排母
标准	CoaXPress 1.0/1.1	典型功耗	20 W (不含 PoCXP)
总线指示灯	1 个	外形尺寸	181 mm × 126.3 mm × 21.6 mm
接头	4 × DIN 1.0/2.3	温度	工作温度 0 ~ 60°C, 储藏温度 -20 ~ 70°C
功率输出	PoCXP, 单通道最高可提供 13 W@24VDC	湿度	10% ~ 95%RH 无冷凝
支持相机类型	CXP-6 接口工业相机	软件	VK
支持相机数量	最多 4 个	操作系统	Windows 7/10
相机接口速率	1.25/2.5/3.125/5/6.25Gbps (CXP-1/2/3/5/6)	认证	WEEE, RoHS, REACH
I/O 类型	提供 24 路 I/O 接口,4 路光电隔离输入 (4.5 ~ 28V)、4 路光电隔离输出 (4.5 ~ 28V)、4 路 422 输入和 4 路 422 输出、4 路 TTL 输入和 4 路 TTL 输出		

## 凌云光技术股份有限公司

地址:北京市海淀区翠湖南环路 13 号院 7 号楼知识理性大厦  
电话:400 829 1996  
传真:010-52349666  
邮箱:marketing@lusterinc.com

