

## LBAS-U3120Z-30C/M

# 小面阵工业相机

USB3.0接口, 全新硬件平台, 优化逻辑资源

新一代外观设计, 支持四面安装。尺寸小巧, 可适配C口镜头  
兼容USB3 Vision协议及GenICam标准, 可与第三方软件平台无缝连接



凌云光技术股份有限公司

地址: 北京市海淀区翠湖南环路13号院7号楼知识理性大厦

电话: 400 829 1996

邮箱: [marketing@lusterinc.com](mailto:marketing@lusterinc.com)

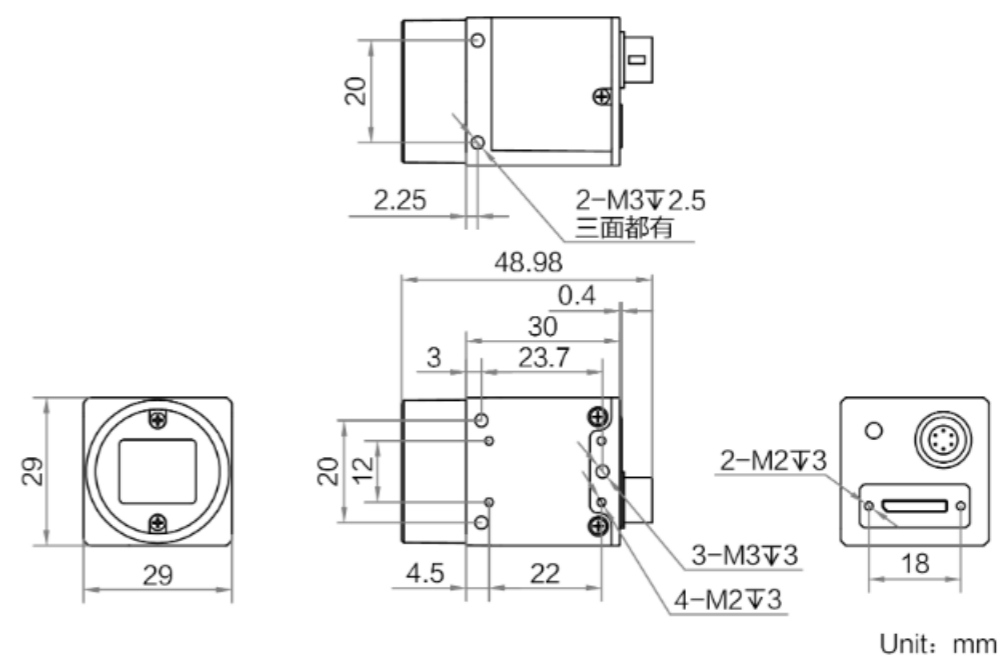


## LBAS系列U口12MP工业相机

USB3.0接口，全新硬件平台，优化逻辑资源  
 新一代外观设计，支持四面安装。  
 尺寸小巧，可适配C口镜头  
 符合USB3 Vision协议和GenICam标准  
 符合CE、KC、RoHS认证



## 结构尺寸



型号	LBAS-U3120Z-30C/M	Binning	支持
传感器	堆栈式BSI	下采样	支持
传感器类型	CMOS	增益	0~12dB
快门类型	全局	快门曝光	45 $\mu$ s~10s
分辨率	4096 x 3000	快门模式	自动/手动/一键曝光
帧率	30.7	尺寸	29 x 29 x 30mm
镜像	水平镜像/垂直镜像	重量	80g
接口	USB3.0	供电方式	9~24v
颜色	黑白/彩色	功耗	2.2w@5V
像元	3.45 x 3.45	Lens Mount	C
靶面	1.1"	温度	储存: -30~+80°C; 工作: -10~+50°C
像素	12MP	动态范围	67.5dB
信噪比	44dB	图像格式	黑白: Mono8/10/10P/12/12P BayerGB8/10/10P/12/12P
GPIO通用接口	6芯P7接口提供供电: 1路光耦隔离输入, 1路光耦隔离输出, 1路非隔离可配置输入输出		

## 响应曲线

